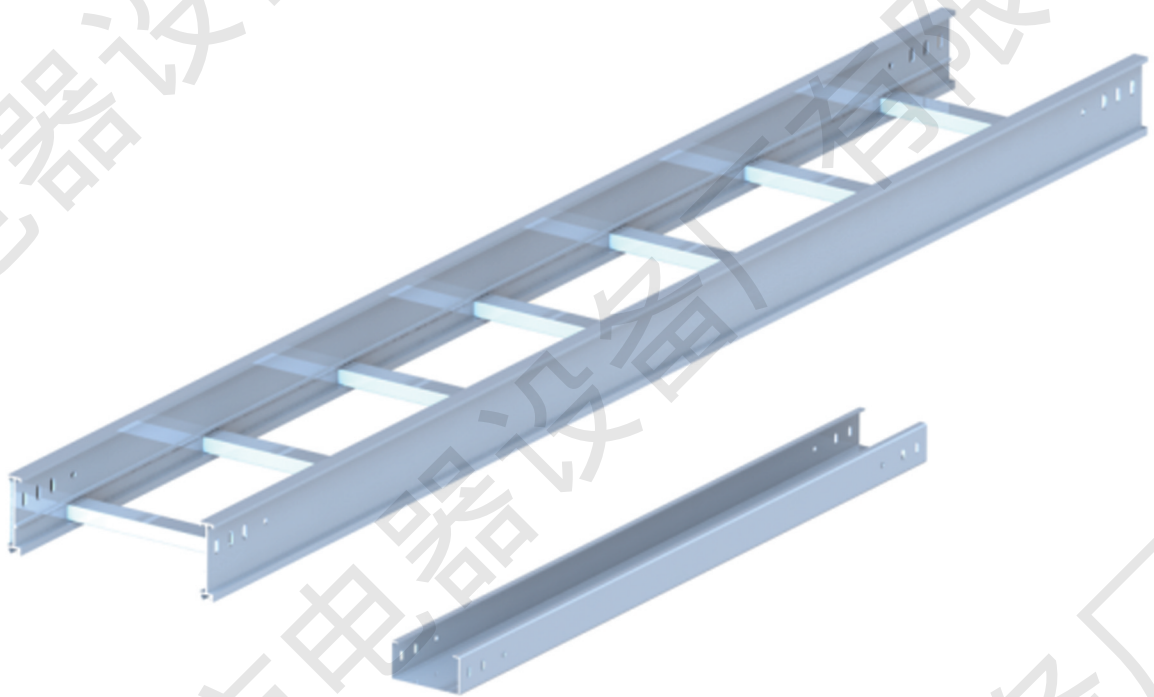




镇江市电器设备厂有限公司
ZHENJIANG ELECTRICAL EQUIPMENT FACTORY CO.,LTD.



 大全集团

铝合金电缆桥架

CONTENT



CREATING

VALUE **为客户创造价值**

FOR CUSTOMERS



为社会创造效益

CREATING BENEFITS

FOR SOCIETY



目录 Contents

企业介绍

企业简介	1
荣誉资质	2

产品介绍

产品概述	4
产品规格	5
附件	28

数字大全

数字化管理	31
数字化制造	32
公司业绩	33



企业简介

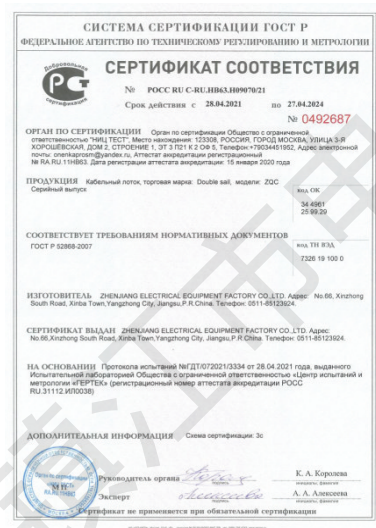
大全集团,主要从事高低压成套电气设备、智能元器件及光伏新材料的研发与制造;产业涵盖电气、新能源、轨道交通等领域;公司管理、制造水平及产品质量居行业前列;在全国拥有4大生产基地、23家制造企业、3个研究院、超万名员工;参与国家和行业标准制订11项、承担国家和省部级科技项目54项;先后荣获国家技术发明二等奖、国家科学技术进步一等奖、国家科学技术进步特等奖,是国家企业技术中心、智能制造试点示范、国家绿色工厂、全国用户满意标杆企业。

镇江市电器设备厂有限公司是大全集团全资子公司,成立于1987年,全国电器附件标准化技术委员会桥架分技术副组长和秘书长单位,组织并起草了全国电缆桥架行业标准;是国家高新技术企业;主要产品有ZQJ钢制电缆桥架、LQJ铝合金电缆桥架、ZEEF系列C型钢、ZH抗震支架、核级抗震电缆桥架等;产品广泛应用于核电站、石油化工、冶金、建筑、能源、数据中心、轨道交通等行业。

荣誉与资质

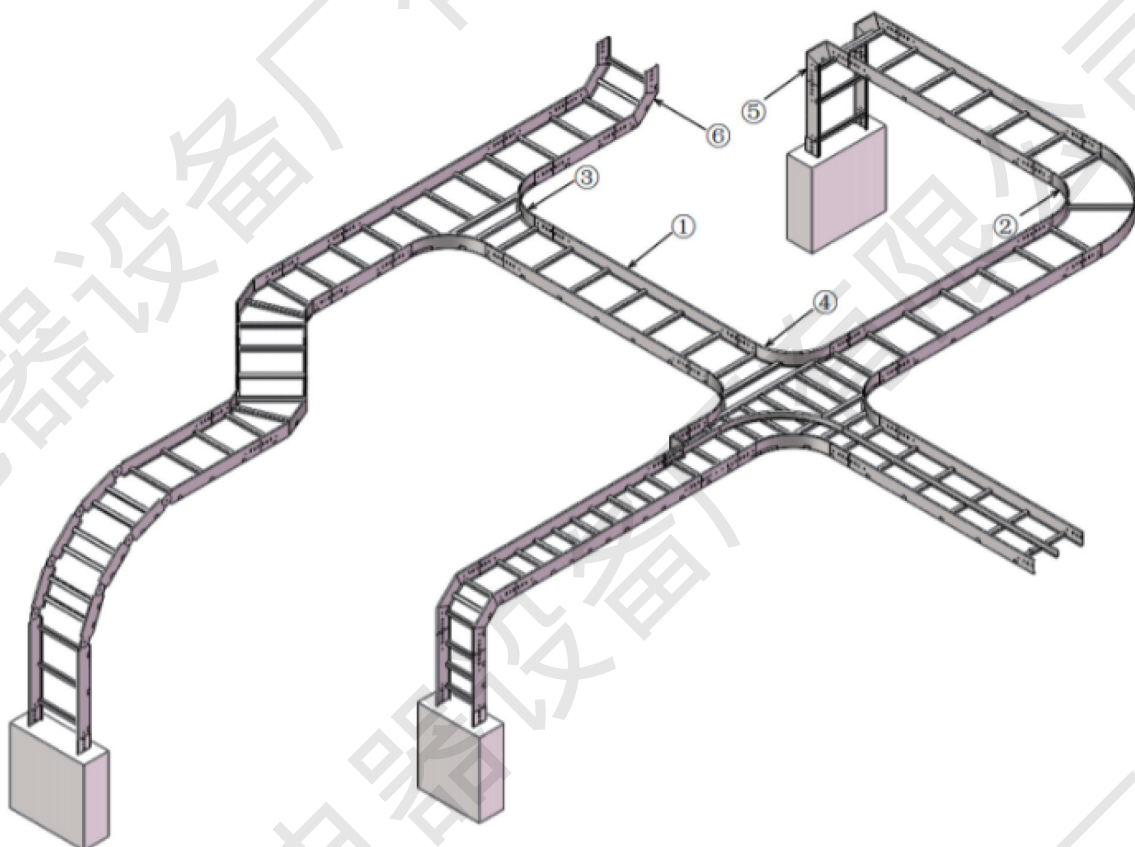
- ◆ 企业营业执照
- ◆ 质量管理体系认证证书
- ◆ 环境管理体系认证证书
- ◆ 职业健康安全管理体系认证证书
- ◆ 企业资质等级证书
- ◆ 高新技术企业证书
- ◆ 能源管理体系认证证书
- ◆ 行业标委会认证
- ◆ 知识产权认证





Certificate - Сертификат - 證明書 - Certificat - 증명서 - شهادة

产品概览



① 直通

② 水平弯通

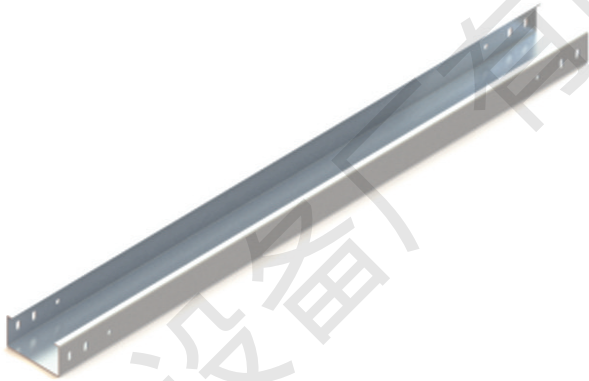
③ 水平三通

④ 水平四通

⑤ 垂直下弯通

⑥ 垂直上弯通

LQJ-ZC 剪折型槽式直通



1、适用范围：

支撑跨距：1500mm、2000mm、3000mm；

2、安装环境：

适用于一般环境地区，在沿海盐雾地区、高湿度和腐蚀性的环境中，更能体现其独特抗腐蚀性能；

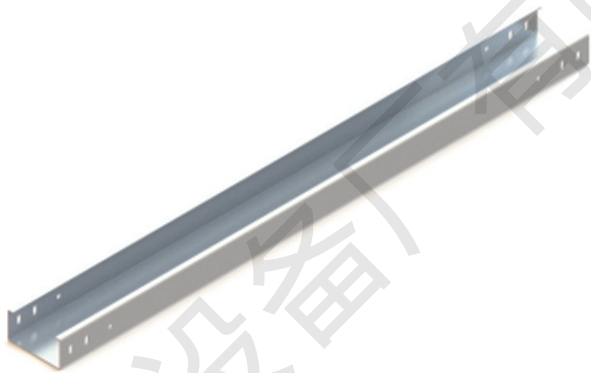
3、表面处理：

阳极氧化，氧化膜厚度有AA10、AA15级别

序号	宽度W(mm)	高度H(mm)	长度L(mm)	材质	型号	备注
1	50	50	2000 3000	AL	LQJ-ZC-01-5-0.5	
2	100	50		AL	LQJ-ZC-01-5-1	
3		100		AL	LQJ-ZC-01-10-1	
4	200	100		AL	LQJ-ZC-01-10-2	
5		150		AL	LQJ-ZC-01-15-2	
6		200		AL	LQJ-ZC-01-20-2	
7	300	100		AL	LQJ-ZC-01-10-3	
8		150		AL	LQJ-ZC-01-15-3	
9		200		AL	LQJ-ZC-01-20-3	
10	400	100		AL	LQJ-ZC-01-10-4	
11		150		AL	LQJ-ZC-01-15-4	
12		200		AL	LQJ-ZC-01-20-4	
13	500	100		AL	LQJ-ZC-01-10-5	
14		150		AL	LQJ-ZC-01-15-5	
15		200		AL	LQJ-ZC-01-20-5	
16	600	100		AL	LQJ-ZC-01-10-6	
17		150		AL	LQJ-ZC-01-15-6	
18		200		AL	LQJ-ZC-01-20-6	
19	800	100		AL	LQJ-ZC-01-10-8	
20		150		AL	LQJ-ZC-01-15-8	
21		200		AL	LQJ-ZC-01-20-8	

注：AL—铝。

LQJ-ZP 剪折型托盘式直通



1、适用范围：

支撑跨距：1500mm、2000mm、3000mm；

2、安装环境：

适用于一般环境地区，在沿海盐雾地区、高湿度和腐蚀性的环境中，更能体现其独特抗腐蚀性能；

4、表面处理：

阳极氧化，氧化膜厚度有AA10、AA15级别

序号	宽度W(mm)	高度H(mm)	长度L(mm)	材质	型号	备注
1	50	50	2000 3000	AL	LQJ-ZP-01-5-0.5	
2	100	50		AL	LQJ-ZP-01-5-1	
3		100		AL	LQJ-ZP-01-10-1	
4	200	100		AL	LQJ-ZP-01-10-2	
5		150		AL	LQJ-ZP-01-15-2	
6		200		AL	LQJ-ZP-01-20-2	
7	300	100		AL	LQJ-ZP-01-10-3	
8		150		AL	LQJ-ZP-01-15-3	
9		200		AL	LQJ-ZP-01-20-3	
10	400	100		AL	LQJ-ZP-01-10-4	
11		150		AL	LQJ-ZP-01-15-4	
12		200		AL	LQJ-ZP-01-20-4	
13	500	100		AL	LQJ-ZP-01-10-5	
14		150		AL	LQJ-ZP-01-15-5	
15		200		AL	LQJ-ZP-01-20-5	
16	600	100		AL	LQJ-ZP-01-10-6	
17		150		AL	LQJ-ZP-01-15-6	
18		200		AL	LQJ-ZP-01-20-6	
19	800	100		AL	LQJ-ZP-01-10-8	
20		150		AL	LQJ-ZP-01-15-8	
21		200		AL	LQJ-ZP-01-20-8	

注：AL—铝。

LQJ-ZC/ZP 剪折型水平弯通



LQJ-ZC-02型

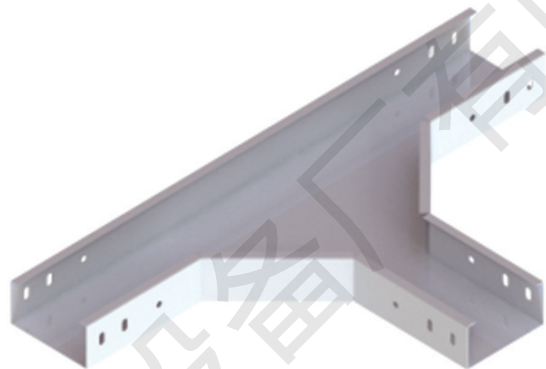


LQJ-ZP-02型

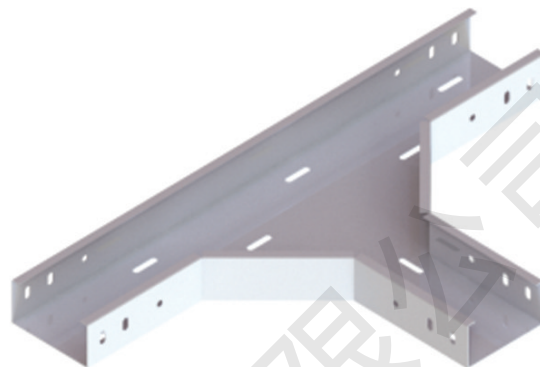
序号	宽度W(mm)	高度H(mm)	转动半径R(mm)	材质	型号	备注
1	50	50	100	AL	LQJ-ZC、ZP- 02-5-0.5	
2	100	50	100	AL	LQJ-ZC、ZP- 02-5-1	
3		100		AL	LQJ-ZC、ZP- 02-10-1	
4	200	100	150	AL	LQJ-ZC、ZP- 02-10-2	
5		150		AL	LQJ-ZC、ZP- 02-15-2	
6		200		AL	LQJ-ZC、ZP- 02-20-2	
7	300	100	150	AL	LQJ-ZC、ZP- 02-10-3	
8		150		AL	LQJ-ZC、ZP- 02-15-3	
9		200		AL	LQJ-ZC、ZP- 02-20-3	
10	400	100	150、300	AL	LQJ-ZC、ZP- 02-10-4	
11		150		AL	LQJ-ZC、ZP- 02-15-4	
12		200		AL	LQJ-ZC、ZP- 02-20-4	
13	500	100	150、300	AL	LQJ-ZC、ZP- 02-10-5	
14		150		AL	LQJ-ZC、ZP- 02-15-5	
15		200		AL	LQJ-ZC、ZP- 02-20-5	
16	600	100	150、300、600	AL	LQJ-ZC、ZP- 02-10-6	
17		150		AL	LQJ-ZC、ZP- 02-15-6	
18		200		AL	LQJ-ZC、ZP- 02-20-6	
19	800	100	150、300、600	AL	LQJ-ZC、ZP- 02-10-8	
20		150		AL	LQJ-ZC、ZP- 02-15-8	
21		200		AL	LQJ-ZC、ZP- 02-20-8	

注：AL—铝。

LQJ-ZC/ZP 剪折型水平三通



LQJ-ZC-03型

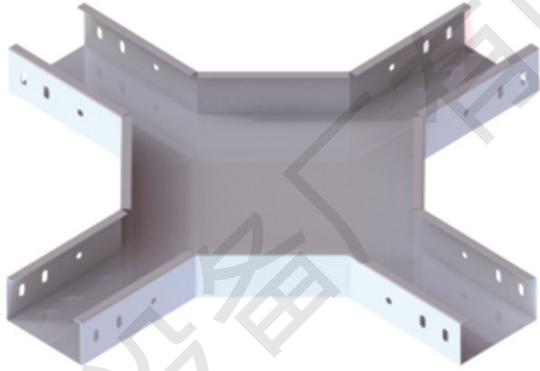


LQJ-ZP-03型

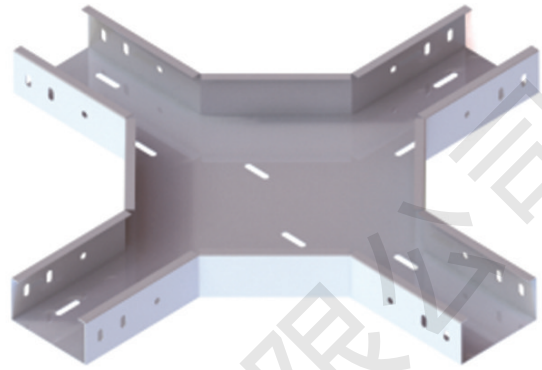
序号	宽度W(mm)	高度H(mm)	转动半径R(mm)	材质	型 号	备 注
1	50	50	100	AL	LQJ-ZC、ZP- 03-5-0.5	
2	100	50	100	AL	LQJ-ZC、ZP- 03-5-1	
3		100		AL	LQJ-ZC、ZP- 03-10-1	
4	200	100	150	AL	LQJ-ZC、ZP- 03-10-2	
5		150		AL	LQJ-ZC、ZP- 03-15-2	
6		200		AL	LQJ-ZC、ZP- 03-20-2	
7	300	100	150	AL	LQJ-ZC、ZP- 03-10-3	
8		150		AL	LQJ-ZC、ZP- 03-15-3	
9		200		AL	LQJ-ZC、ZP- 03-20-3	
10	400	100	150、300	AL	LQJ-ZC、ZP- 03-10-4	
11		150		AL	LQJ-ZC、ZP- 03-15-4	
12		200		AL	LQJ-ZC、ZP- 03-20-4	
13	500	100	150、300	AL	LQJ-ZC、ZP- 03-10-5	
14		150		AL	LQJ-ZC、ZP- 03-15-5	
15		200		AL	LQJ-ZC、ZP- 03-20-5	
16	600	100	150、 300、 600	AL	LQJ-ZC、ZP- 03-10-6	
17		150		AL	LQJ-ZC、ZP- 03-15-6	
18		200		AL	LQJ-ZC、ZP- 03-20-6	
19	800	100	150、 300、 600	AL	LQJ-ZC、ZP- 03-10-8	
20		150		AL	LQJ-ZC、ZP- 03-15-8	
21		200		AL	LQJ-ZC、ZP- 03-20-8	

注：AL—铝。

LQJ-ZC/ZP 剪折型水平四通



LQJ-ZC-04型

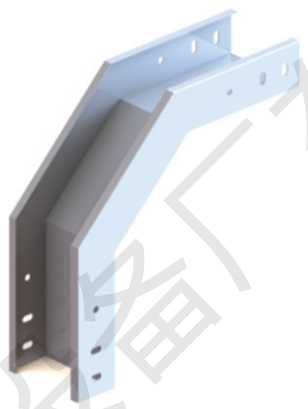


LQJ-ZP-04型

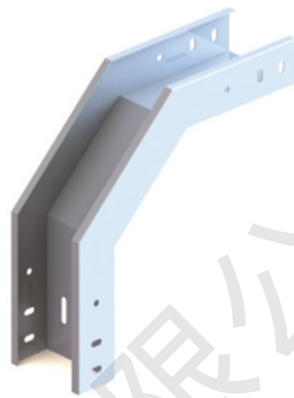
序号	宽度W(mm)	高度H(mm)	转动半径R(mm)	材质	型号	备注
1	50	50	100	AL	LQJ-ZC、ZP- 04-5-0.5	
2	100	50	100	AL	LQJ-ZC、ZP- 04-5-1	
3		100		AL	LQJ-ZC、ZP- 04-10-1	
4	200	100	150	AL	LQJ-ZC、ZP- 04-10-2	
5		150		AL	LQJ-ZC、ZP- 04-15-2	
6		200		AL	LQJ-ZC、ZP- 04-20-2	
7	300	100	150	AL	LQJ-ZC、ZP- 04-10-3	
8		150		AL	LQJ-ZC、ZP- 04-15-3	
9		200		AL	LQJ-ZC、ZP- 04-20-3	
10	400	100	150、300	AL	LQJ-ZC、ZP- 04-10-4	
11		150		AL	LQJ-ZC、ZP- 04-15-4	
12		200		AL	LQJ-ZC、ZP- 04-20-4	
13	500	100	150、300	AL	LQJ-ZC、ZP- 04-10-5	
14		150		AL	LQJ-ZC、ZP- 04-15-5	
15		200		AL	LQJ-ZC、ZP- 04-20-5	
16	600	100	150、300、600	AL	LQJ-ZC、ZP- 04-10-6	
17		150		AL	LQJ-ZC、ZP- 04-15-6	
18		200		AL	LQJ-ZC、ZP- 04-20-6	
19	800	100	150、300、600	AL	LQJ-ZC、ZP- 04-10-8	
20		150		AL	LQJ-ZC、ZP- 04-15-8	
21		200		AL	LQJ-ZC、ZP- 04-20-8	

注：AL—铝。

LQJ-ZC/ZP 剪折型垂直上弯通



LQJ-ZC-05A 型



LQJ-ZP-05A 型

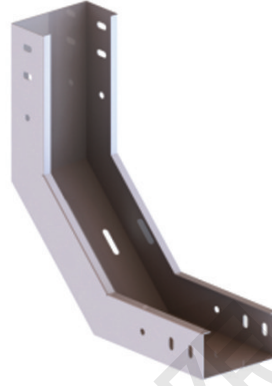
序号	宽度W(mm)	高度H (mm)	转动半径R(mm)	材质	型 号	备 注
1	50	50	100	AL	LQJ-ZC、ZP- 05A-5-0.5	
2	100	50	100	AL	LQJ-ZC、ZP- 05A-5-1	
3		100		AL	LQJ-ZC、ZP- 05A-10-1	
4	200	100	150	AL	LQJ-ZC、ZP- 05A-10-2	
5		150		AL	LQJ-ZC、ZP- 05A-15-2	
6		200		AL	LQJ-ZC、ZP- 05A-20-2	
7	300	100	150	AL	LQJ-ZC、ZP- 05A-10-3	
8		150		AL	LQJ-ZC、ZP- 05A-15-3	
9		200		AL	LQJ-ZC、ZP- 05A-20-3	
10	400	100	150、300	AL	LQJ-ZC、ZP- 05A-10-4	
11		150		AL	LQJ-ZC、ZP- 05A-15-4	
12		200		AL	LQJ-ZC、ZP- 05A-20-4	
13	500	100	150、300	AL	LQJ-ZC、ZP- 05A-10-5	
14		150		AL	LQJ-ZC、ZP- 05A-15-5	
15		200		AL	LQJ-ZC、ZP- 05A-20-5	
16	600	100	150、300、600	AL	LQJ-ZC、ZP- 05A-10-6	
17		150		AL	LQJ-ZC、ZP- 05A-15-6	
18		200		AL	LQJ-ZC、ZP- 05A-20-6	
19	800	100	150、300、600	AL	LQJ-ZC、ZP- 05A-10-8	
20		150		AL	LQJ-ZC、ZP- 05A-15-8	
21		200		AL	LQJ-ZC、ZP- 05A-20-8	

注：AL—铝。

LQJ-ZC/ZP 剪折型垂直下弯通



LQJ-ZC-05B 型



LQJ-ZP-05B 型

序号	宽度W(mm)	高度H(mm)	转动半径R(mm)	材质	型号	备注
1	50	50	100	AL	LQJ-ZC、ZP- 05B-5-0.5	
2	100	50	100	AL	LQJ-ZC、ZP- 05B-5-1	
3		100		AL	LQJ-ZC、ZP- 05B-10-1	
4	200	100	150	AL	LQJ-ZC、ZP- 05B-10-2	
5		150		AL	LQJ-ZC、ZP- 05B-15-2	
6		200		AL	LQJ-ZC、ZP- 05B-20-2	
7	300	100	150	AL	LQJ-ZC、ZP- 05B-10-3	
8		150		AL	LQJ-ZC、ZP- 05B-15-3	
9		200		AL	LQJ-ZC、ZP- 05B-20-3	
10	400	100	150、300	AL	LQJ-ZC、ZP- 05B-10-4	
11		150		AL	LQJ-ZC、ZP- 05B-15-4	
12		200		AL	LQJ-ZC、ZP- 05B-20-4	
13	500	100	150、300	AL	LQJ-ZC、ZP- 05B-10-5	
14		150		AL	LQJ-ZC、ZP- 05B-15-5	
15		200		AL	LQJ-ZC、ZP- 05B-20-5	
16	600	100	150、300、600	AL	LQJ-ZC、ZP- 05B-10-6	
17		150		AL	LQJ-ZC、ZP- 05B-15-6	
18		200		AL	LQJ-ZC、ZP- 05B-20-6	
19	800	100	150、300、600	AL	LQJ-ZC、ZP- 05B-10-8	
20		150		AL	LQJ-ZC、ZP- 05B-15-8	
21		200		AL	LQJ-ZC、ZP- 05B-20-8	

注：AL—铝。

LQJ-DG-ZT 单邦工字型梯式直通



1、适用范围：

支撑跨距：1500mm、2000mm、3000mm；

2、安装环境：

适用于一般环境地区，在沿海盐雾地区、高湿度和腐蚀性的环境中，更能体现其独特抗腐蚀性能；

5、表面处理：

阳极氧化，氧化膜厚度有AA10、AA15级别

序号	宽度W(mm)	高度H (mm)	长度L(mm)	材质	型 号	备 注
1	100	100	2000 3000	AL	LQJ-DG-ZT-01-10-1	
2	200	100		AL	LQJ-DG-ZT-01-10-2	
3		150		AL	LQJ-DG-ZT-01-15-2	
4		200		AL	LQJ-DG-ZT-01-20-2	
5	300	100		AL	LQJ-DG-ZT-01-10-3	
6		150		AL	LQJ-DG-ZT-01-15-3	
7		200		AL	LQJ-DG-ZT-01-20-3	
8	400	100		AL	LQJ-DG-ZT-01-10-4	
9		150		AL	LQJ-DG-ZT-01-15-4	
10		200		AL	LQJ-DG-ZT-01-20-4	
11	500	100		AL	LQJ-DG-ZT-01-10-5	
12		150		AL	LQJ-DG-ZT-01-15-5	
13		200		AL	LQJ-DG-ZT-01-20-5	
14	600	100		AL	LQJ-DG-ZT-01-10-6	
15		150		AL	LQJ-DG-ZT-01-15-6	
16		200		AL	LQJ-DG-ZT-01-20-6	
17	800	100		AL	LQJ-DG-ZT-01-10-8	
18		150		AL	LQJ-DG-ZT-01-15-8	
19		200		AL	LQJ-DG-ZT-01-20-8	

注：AL—铝。

LQJ-DG-ZC 单邦工字型槽式直通



1、适用范围：

支撑跨距：1500mm、2000mm、3000mm；

2、安装环境：

适用于一般环境地区，在沿海盐雾地区、高湿度和腐蚀性的环境中，更能体现其独特抗腐蚀性能；

6、表面处理：

阳极氧化，氧化膜厚度有AA10、AA15级别

序号	宽度W(mm)	高度H (mm)	长度L(mm)	材质	型 号	备 注
1	100	100	2000 3000	AL	LQJ-DG-ZC-01-10-1	
2	200	100		AL	LQJ-DG-ZC-01-10-2	
3		150		AL	LQJ-DG-ZC-01-15-2	
4	200	AL		LQJ-DG-ZC-01-20-2		
5	300	100		AL	LQJ-DG-ZC-01-10-3	
6		150		AL	LQJ-DG-ZC-01-15-3	
7		200		AL	LQJ-DG-ZC-01-20-3	
8	400	100		AL	LQJ-DG-ZC-01-10-4	
9		150		AL	LQJ-DG-ZC-01-15-4	
10		200		AL	LQJ-DG-ZC-01-20-4	
11	500	100		AL	LQJ-DG-ZC-01-10-5	
12		150		AL	LQJ-DG-ZC-01-15-5	
13		200		AL	LQJ-DG-ZC-01-20-5	
14	600	100		AL	LQJ-DG-ZC-01-10-6	
15		150		AL	LQJ-DG-ZC-01-15-6	
16		200		AL	LQJ-DG-ZC-01-20-6	
17	800	100		AL	LQJ-DG-ZC-01-10-8	
18		150		AL	LQJ-DG-ZC-01-15-8	
19		200		AL	LQJ-DG-ZC-01-20-8	

注：AL—铝。

LQJ-DG-ZP 单邦工字型托盘式直通



1、适用范围：

支撑跨距：1500mm、2000mm、3000mm；

2、安装环境：

适用于一般环境地区，在沿海盐雾地区、高湿度和腐蚀性的环境中，更能体现其独特抗腐蚀性能；

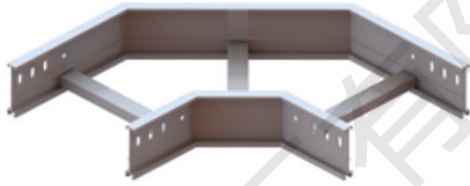
7、表面处理：

阳极氧化，氧化膜厚度有AA10、AA15级别

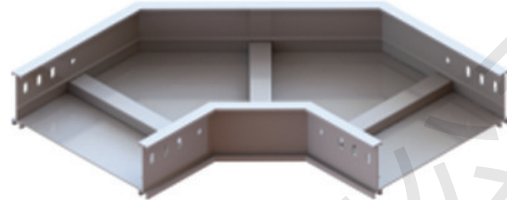
序号	宽度W(mm)	高度H mm)	长度L(mm)	材质	型 号	备 注
1	100	100	2000 3000	AL	LQJ-DG-ZP-01-10-1	
2	200	100		AL	LQJ-DG-ZP-01-10-2	
3		150		AL	LQJ-DG-ZP-01-15-2	
4		200		AL	LQJ-DG-ZP-01-20-2	
5	300	100		AL	LQJ-DG-ZP-01-10-3	
6		150		AL	LQJ-DG-ZP-01-15-3	
7		200		AL	LQJ-DG-ZP-01-20-3	
8	400	100		AL	LQJ-DG-ZP-01-10-4	
9		150		AL	LQJ-DG-ZP-01-15-4	
10		200		AL	LQJ-DG-ZP-01-20-4	
11	500	100		AL	LQJ-DG-ZP-01-10-5	
12		150		AL	LQJ-DG-ZP-01-15-5	
13		200		AL	LQJ-DG-ZP-01-20-5	
14	600	100		AL	LQJ-DG-ZP-01-10-6	
15		150		AL	LQJ-DG-ZP-01-15-6	
16		200		AL	LQJ-DG-ZP-01-20-6	
17	800	100		AL	LQJ-DG-ZP-01-10-8	
18		150		AL	LQJ-DG-ZP-01-15-8	
19		200		AL	LQJ-DG-ZP-01-20-8	

注：AL—铝。

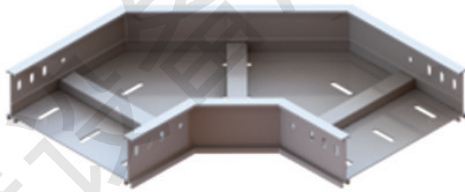
LQJ-DG-ZT/ZC/ZP 单邦工字型水平弯通



LQJ-DG-ZT-02 型



LQJ-DG-ZC-02 型



LQJ-DG-ZP-02 型

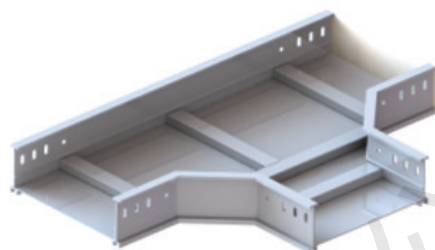
序号	宽度W(mm)	高度H (mm)	转动半径 R(mm)	材质	型 号	备 注
1	100	100	100	AL	LQJ-DG-ZT(ZC、ZP)-02-10-1	
2	200	100	150	AL	LQJ-DG-ZT(ZC、ZP)-02-10-2	
3		150		AL	LQJ-DG-ZT(ZC、ZP)-02-15-2	
4		200		AL	LQJ-DG-ZT(ZC、ZP)-02-20-2	
5	300	100	150	AL	LQJ-DG-ZT(ZC、ZP)-02-10-3	
6		150		AL	LQJ-DG-ZT(ZC、ZP)-02-15-3	
7		200		AL	LQJ-DG-ZT(ZC、ZP)-02-20-3	
8	400	100	150、300	AL	LQJ-DG-ZT(ZC、ZP)-02-10-4	
9		150		AL	LQJ-DG-ZT(ZC、ZP)-02-15-4	
10		200		AL	LQJ-DG-ZT(ZC、ZP)-02-20-4	
11	500	100	150、300	AL	LQJ-DG-ZT(ZC、ZP)-02-10-5	
12		150		AL	LQJ-DG-ZT(ZC、ZP)-02-15-5	
13		200		AL	LQJ-DG-ZT(ZC、ZP)-02-20-5	
14	600	100	150、300、600	AL	LQJ-DG-ZT(ZC、ZP)-02-10-6	
15		150		AL	LQJ-DG-ZT(ZC、ZP)-02-15-6	
16		200		AL	LQJ-DG-ZT(ZC、ZP)-02-20-6	
17	800	100	150、300、600	AL	LQJ-DG-ZT(ZC、ZP)-02-10-8	
18		150		AL	LQJ-DG-ZT(ZC、ZP)-02-15-8	
19		200		AL	LQJ-DG-ZT(ZC、ZP)-02-20-8	

注：AL—铝。

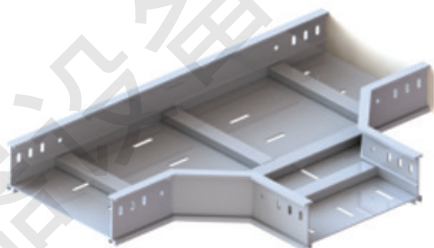
LQJ-DG-ZT/ZC/ZP 单邦工字型水平三通



LQJ-DG-ZT-03型



LQJ-DG-ZC-03型

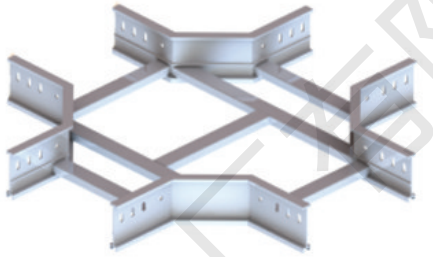


LQJ-DG-ZP-03型

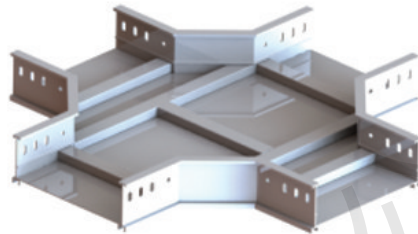
序号	宽度W(mm)	高度H(mm)	转动半径R(mm)	材质	型 号	备 注
1	100	100	100	AL	LQJ-DG-ZT(ZC、ZP)-03-10-1	
2	200	100	150	AL	LQJ-DG-ZT(ZC、ZP)-03-10-2	
3		150		AL	LQJ-DG-ZT(ZC、ZP)-03-15-2	
4		200		AL	LQJ-DG-ZT(ZC、ZP)-03-20-2	
5	300	100	150	AL	LQJ-DG-ZT(ZC、ZP)-03-10-3	
6		150		AL	LQJ-DG-ZT(ZC、ZP)-03-15-3	
7		200		AL	LQJ-DG-ZT(ZC、ZP)-03-20-3	
8	400	100	150、300	AL	LQJ-DG-ZT(ZC、ZP)-03-10-4	
9		150		AL	LQJ-DG-ZT(ZC、ZP)-03-15-4	
10		200		AL	LQJ-DG-ZT(ZC、ZP)-03-20-4	
11	500	100	150、300	AL	LQJ-DG-ZT(ZC、ZP)-03-10-5	
12		150		AL	LQJ-DG-ZT(ZC、ZP)-03-15-5	
13		200		AL	LQJ-DG-ZT(ZC、ZP)-03-20-5	
14	600	100	150、300、600	AL	LQJ-DG-ZT(ZC、ZP)-03-10-6	
15		150		AL	LQJ-DG-ZT(ZC、ZP)-03-15-6	
16		200		AL	LQJ-DG-ZT(ZC、ZP)-03-20-6	
17	800	100	150、300、600	AL	LQJ-DG-ZT(ZC、ZP)-03-10-8	
18		150		AL	LQJ-DG-ZT(ZC、ZP)-03-15-8	
19		200		AL	LQJ-DG-ZT(ZC、ZP)-03-20-8	

注：AL—铝。

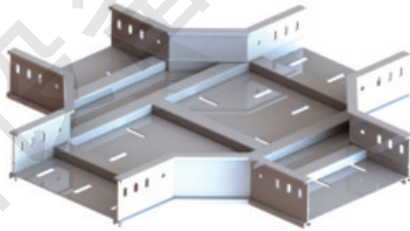
LQJ-DG-ZT/ZC/ZP 单邦工字型水平四通



LQJ-DG-ZT-04型



LQJ-DG-ZC-04型

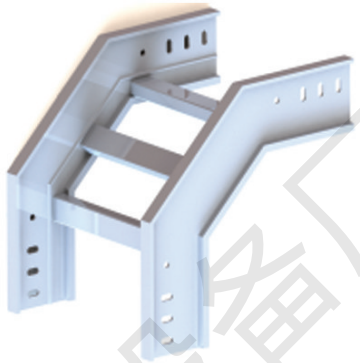


LQJ-DG-ZP-04型

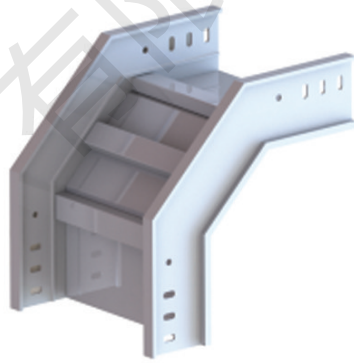
序号	宽度W(mm)	高度H(mm)	转动半径R(mm)	材质	型号	备注
1	100	100	100	AL	LQJ-DG-ZT(ZC、ZP)-04-10-1	
2	200	100	150	AL	LQJ-DG-ZT(ZC、ZP)-04-10-2	
3		150		AL	LQJ-DG-ZT(ZC、ZP)-04-15-2	
4		200		AL	LQJ-DG-ZT(ZC、ZP)-04-20-2	
5	300	100	150	AL	LQJ-DG-ZT(ZC、ZP)-04-10-3	
6		150		AL	LQJ-DG-ZT(ZC、ZP)-04-15-3	
7		200		AL	LQJ-DG-ZT(ZC、ZP)-04-20-3	
8	400	100	150、300	AL	LQJ-DG-ZT(ZC、ZP)-04-10-4	
9		150		AL	LQJ-DG-ZT(ZC、ZP)-04-15-4	
10		200		AL	LQJ-DG-ZT(ZC、ZP)-04-20-4	
11	500	100	150、300	AL	LQJ-DG-ZT(ZC、ZP)-04-10-5	
12		150		AL	LQJ-DG-ZT(ZC、ZP)-04-15-5	
13		200		AL	LQJ-DG-ZT(ZC、ZP)-04-20-5	
14	600	100	150、300、600	AL	LQJ-DG-ZT(ZC、ZP)-04-10-6	
15		150		AL	LQJ-DG-ZT(ZC、ZP)-04-15-6	
16		200		AL	LQJ-DG-ZT(ZC、ZP)-04-20-6	
17	800	100	150、300、600	AL	LQJ-DG-ZT(ZC、ZP)-04-10-8	
18		150		AL	LQJ-DG-ZT(ZC、ZP)-04-15-8	
19		200		AL	LQJ-DG-ZT(ZC、ZP)-04-20-8	

注：AL—铝。

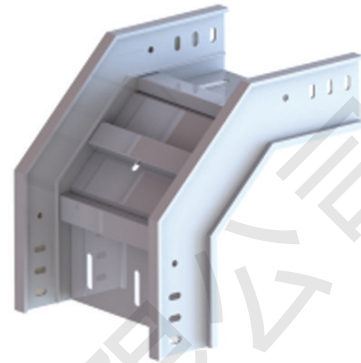
LQJ-DG-ZT/ZC/ZP 单邦工字型垂直上弯通



LQJ-DG-ZT-05A 型



LQJ-DG-ZC-05A 型

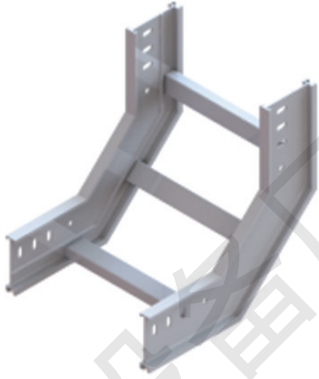


LQJ-DG-ZP-05A 型

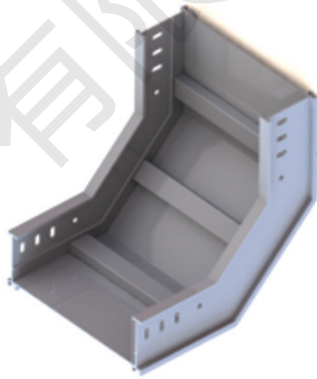
序号	宽度W(mm)	高度H(mm)	转动半径R(mm)	材质	型 号	备 注
1	100	100	100	AL	LQJ-DG-ZT(ZC、ZP)-05A-10-1	
2	200	100	150	AL	LQJ-DG-ZT(ZC、ZP)-05A-10-2	
3		150		AL	LQJ-DG-ZT(ZC、ZP)-05A-15-2	
4		200		AL	LQJ-DG-ZT(ZC、ZP)-05A-20-2	
5	300	100	150	AL	LQJ-DG-ZT(ZC、ZP)-05A-10-3	
6		150		AL	LQJ-DG-ZT(ZC、ZP)-05A-15-3	
7		200		AL	LQJ-DG-ZT(ZC、ZP)-05A-20-3	
8	400	100	150、300	AL	LQJ-DG-ZT(ZC、ZP)-05A-10-4	
9		150		AL	LQJ-DG-ZT(ZC、ZP)-05A-15-4	
10		200		AL	LQJ-DG-ZT(ZC、ZP)-05A-20-4	
11	500	100	150、300	AL	LQJ-DG-ZT(ZC、ZP)-05A-10-5	
12		150		AL	LQJ-DG-ZT(ZC、ZP)-05A-15-5	
13		200		AL	LQJ-DG-ZT(ZC、ZP)-05A-20-5	
14	600	100	150、300、600	AL	LQJ-DG-ZT(ZC、ZP)-05A-10-6	
15		150		AL	LQJ-DG-ZT(ZC、ZP)-05A-15-6	
16		200		AL	LQJ-DG-ZT(ZC、ZP)-05A-20-6	
17	800	100	150、300、600	AL	LQJ-DG-ZT(ZC、ZP)-05A-10-8	
18		150		AL	LQJ-DG-ZT(ZC、ZP)-05A-15-8	
19		200		AL	LQJ-DG-ZT(ZC、ZP)-05A-20-8	

注：AL—铝。

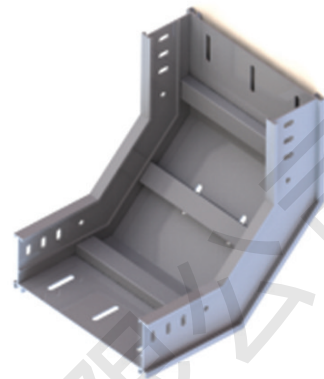
LQJ-DG-ZT/ZC/ZP 单邦工字型垂直下弯通



LQJ-DG-ZT-05B 型



LQJ-DG-ZC-05B 型



LQJ-DG-ZP-05B 型

序号	宽度W(mm)	高度H (mm)	转动半径R(mm)	材质	型 号	备 注
1	100	100	100	AL	LQJ-DG-ZT(ZC、ZP)-05B-10-1	
2	200	100	150	AL	LQJ-DG-ZT(ZC、ZP)-05B-10-2	
3		150		AL	LQJ-DG-ZT(ZC、ZP)-05B-15-2	
4		200		AL	LQJ-DG-ZT(ZC、ZP)-05B-20-2	
5	300	100	150	AL	LQJ-DG-ZT(ZC、ZP)-05B-10-3	
6		150		AL	LQJ-DG-ZT(ZC、ZP)-05B-15-3	
7		200		AL	LQJ-DG-ZT(ZC、ZP)-05B-20-3	
8	400	100	150、300	AL	LQJ-DG-ZT(ZC、ZP)-05B-10-4	
9		150		AL	LQJ-DG-ZT(ZC、ZP)-05B-15-4	
10		200		AL	LQJ-DG-ZT(ZC、ZP)-05B-20-4	
11	500	100	150、300	AL	LQJ-DG-ZT(ZC、ZP)-05B-10-5	
12		150		AL	LQJ-DG-ZT(ZC、ZP)-05B-15-5	
13		200		AL	LQJ-DG-ZT(ZC、ZP)-05B-20-5	
14	600	100	150、300、600	AL	LQJ-DG-ZT(ZC、ZP)-05B-10-6	
15		150		AL	LQJ-DG-ZT(ZC、ZP)-05B-15-6	
16		200		AL	LQJ-DG-ZT(ZC、ZP)-05B-20-6	
17	800	100	150、300、600	AL	LQJ-DG-ZT(ZC、ZP)-05B-10-8	
18		150		AL	LQJ-DG-ZT(ZC、ZP)-05B-15-8	
19		200		AL	LQJ-DG-ZT(ZC、ZP)-05B-20-8	

注：AL—铝。

LQJ-SG-ZT 双邦工字型梯式直通



1、适用范围：

支撑跨距：1500mm、2000mm、3000mm、4000mm、6000mm；

2、安装环境：

适用于一般环境地区，在沿海盐雾地区、高湿度和腐蚀性的环境中，更能体现其独特抗腐蚀性能；

8、表面处理：

阳极氧化，氧化膜厚度有AA10、AA15级别

序号	宽度W(mm)	高度H (mm)	长度L (mm)	材质	型 号	备 注
1	100	100	2000 3000 6000	AL	LQJ-SG-ZT-01-10-1	
2	200	100		AL	LQJ-SG-ZT-01-10-2	
3		150		AL	LQJ-SG-ZT-01-15-2	
4		200		AL	LQJ-SG-ZT-01-20-2	
5	300	100		AL	LQJ-SG-ZT-01-10-3	
6		150		AL	LQJ-SG-ZT-01-15-3	
7		200		AL	LQJ-SG-ZT-01-20-3	
8	400	100		AL	LQJ-SG-ZT-01-10-4	
9		150		AL	LQJ-SG-ZT-01-15-4	
10		200		AL	LQJ-SG-ZT-01-20-4	
11	500	100		AL	LQJ-SG-ZT-01-10-5	
12		150		AL	LQJ-SG-ZT-01-15-5	
13		200		AL	LQJ-SG-ZT-01-20-5	
14	600	100		AL	LQJ-SG-ZT-01-10-6	
15		150		AL	LQJ-SG-ZT-01-15-6	
16		200		AL	LQJ-SG-ZT-01-20-6	
17	800	100		AL	LQJ-SG-ZT-01-10-8	
18		150		AL	LQJ-SG-ZT-01-15-8	
19		200		AL	LQJ-SG-ZT-01-20-8	

注：AL—铝。

LQJ-SG-ZC 双邦工字型槽式直通



1、适用范围：

支撑跨距：1500mm、2000mm、3000mm、4000mm、6000mm；

2、安装环境：

适用于一般环境地区，在沿海盐雾地区、高湿度和腐蚀性的环境中，更能体现其独特抗腐蚀性能；

9、表面处理：

阳极氧化，氧化膜厚度有AA10、AA15级别

序号	宽度W(mm)	高度H (mm)	长度L (mm)	材质	型 号	备 注
1	100	100	2000 3000 6000	AL	LQJ-SG-ZC-01-10-1	
2	200	100		AL	LQJ-SG-ZC-01-10-2	
3		150		AL	LQJ-SG-ZC-01-15-2	
4		200		AL	LQJ-SG-ZC-01-20-2	
5	300	100		AL	LQJ-SG-ZC-01-10-3	
6		150		AL	LQJ-SG-ZC-01-15-3	
7		200		AL	LQJ-SG-ZC-01-20-3	
8	400	100		AL	LQJ-SG-ZC-01-10-4	
9		150		AL	LQJ-SG-ZC-01-15-4	
10		200		AL	LQJ-SG-ZC-01-20-4	
11	500	100		AL	LQJ-SG-ZC-01-10-5	
12		150		AL	LQJ-SG-ZC-01-15-5	
13		200		AL	LQJ-SG-ZC-01-20-5	
14	600	100		AL	LQJ-SG-ZC-01-10-6	
15		150		AL	LQJ-SG-ZC-01-15-6	
16		200		AL	LQJ-SG-ZC-01-20-6	
17	800	100		AL	LQJ-SG-ZC-01-10-8	
18		150		AL	LQJ-SG-ZC-01-15-8	
19		200		AL	LQJ-SG-ZC-01-20-8	

注：AL—铝。

LQJ-SG-ZP 双邦工字型托盘式直通



1、适用范围：

支撑跨距：1500mm、2000mm、3000mm、4000mm、6000mm；

2、安装环境：

适用于一般环境地区，在沿海盐雾地区、高湿度和腐蚀性的环境中，更能体现其独特抗腐蚀性能；

10、表面处理：

阳极氧化，氧化膜厚度有AA10、AA15级别

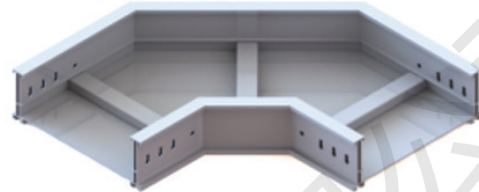
序号	宽度W(mm)	高度H (mm)	长度L (mm)	材质	型 号	备 注
1	100	100	2000 3000 6000	AL	LQJ-SG-ZP-01-10-1	
2	200	100		AL	LQJ-SG-ZP-01-10-2	
3		150		AL	LQJ-SG-ZP-01-15-2	
4		200		AL	LQJ-SG-ZP-01-20-2	
5	300	100		AL	LQJ-SG-ZP-01-10-3	
6		150		AL	LQJ-SG-ZP-01-15-3	
7		200		AL	LQJ-SG-ZP-01-20-3	
8	400	100		AL	LQJ-SG-ZP-01-10-4	
9		150		AL	LQJ-SG-ZP-01-15-4	
10		200		AL	LQJ-SG-ZP-01-20-4	
11	500	100		AL	LQJ-SG-ZP-01-10-5	
12		150		AL	LQJ-SG-ZP-01-15-5	
13		200		AL	LQJ-SG-ZP-01-20-5	
14	600	100		AL	LQJ-SG-ZP-01-10-6	
15		150		AL	LQJ-SG-ZP-01-15-6	
16		200		AL	LQJ-SG-ZP-01-20-6	
17	800	100		AL	LQJ-SG-ZP-01-10-8	
18		150		AL	LQJ-SG-ZP-01-15-8	
19		200		AL	LQJ-SG-ZP-01-20-8	

注：AL—铝。

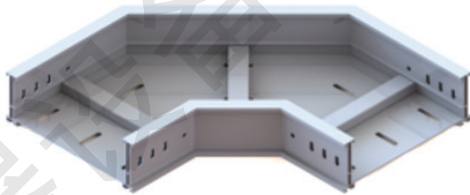
LQJ-SG-ZT/ZC/ZP 双邦工字型水平弯通



LQJ-SG-ZT-02型



LQJ-SG-ZC-02型

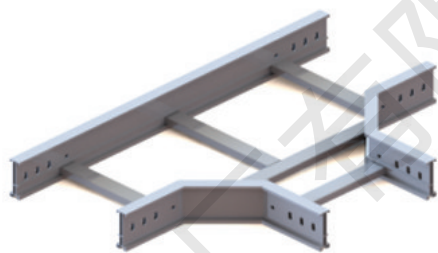


LQJ-SG-ZP-02型

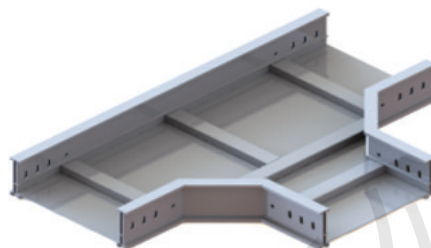
序号	宽度W(mm)	高度H(mm)	转动半径R(mm)	材质	型号	备注
1	100	100	100	AL	LQJ-SG-ZT(ZC,ZP)-02-10-1	
2	200	100	150	AL	LQJ-SG-ZT(ZC,ZP)-02-10-2	
3		150		AL	LQJ-SG-ZT(ZC,ZP)-02-15-2	
4		200		AL	LQJ-SG-ZT(ZC,ZP)-02-20-2	
5	300	100	150	AL	LQJ-SG-ZT(ZC,ZP)-02-10-3	
6		150		AL	LQJ-SG-ZT(ZC,ZP)-02-15-3	
7		200		AL	LQJ-SG-ZT(ZC,ZP)-02-20-3	
8	400	100	150,300	AL	LQJ-SG-ZT(ZC,ZP)-02-10-4	
9		150		AL	LQJ-SG-ZT(ZC,ZP)-02-15-4	
10		200		AL	LQJ-SG-ZT(ZC,ZP)-02-20-4	
11	500	100	150,300	AL	LQJ-SG-ZT(ZC,ZP)-02-10-5	
12		150		AL	LQJ-SG-ZT(ZC,ZP)-02-15-5	
13		200		AL	LQJ-SG-ZT(ZC,ZP)-02-20-5	
14	600	100	150,300,600	AL	LQJ-SG-ZT(ZC,ZP)-02-10-6	
15		150		AL	LQJ-SG-ZT(ZC,ZP)-02-15-6	
16		200		AL	LQJ-SG-ZT(ZC,ZP)-02-20-6	
17	800	100	150,300,600	AL	LQJ-SG-ZT(ZC,ZP)-02-10-8	
18		150		AL	LQJ-SG-ZT(ZC,ZP)-02-15-8	
19		200		AL	LQJ-SG-ZT(ZC,ZP)-02-20-8	

注：AL—铝。

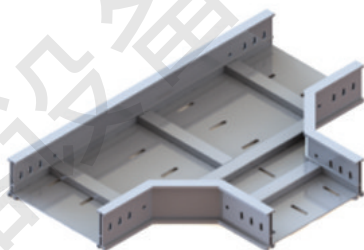
LQJ-SG-ZT/ZC/ZP 双邦工字型水平三通



LQJ-SG-ZT-03型



LQJ-SG-ZC-03型

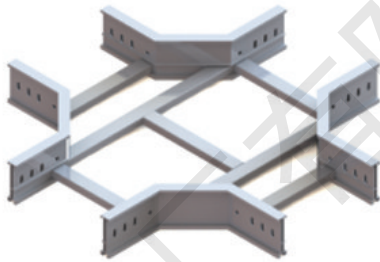


LQJ-SG-ZP-03型

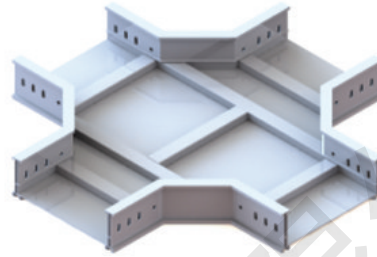
序号	宽度W(mm)	高度H(mm)	转动半径R(mm)	材质	型号	备注
1	100	100	100	AL	LQJ-SG-ZT(ZC、ZP)-03-10-1	
2	200	100	150	AL	LQJ-SG-ZT(ZC、ZP)-03-10-2	
3		150		AL	LQJ-SG-ZT(ZC、ZP)-03-15-2	
4	300	200	150	AL	LQJ-SG-ZT(ZC、ZP)-03-20-2	
5		100		AL	LQJ-SG-ZT(ZC、ZP)-03-10-3	
6		150		AL	LQJ-SG-ZT(ZC、ZP)-03-15-3	
7	400	200	150、300	AL	LQJ-SG-ZT(ZC、ZP)-03-20-3	
8		100		AL	LQJ-SG-ZT(ZC、ZP)-03-10-4	
9		150		AL	LQJ-SG-ZT(ZC、ZP)-03-15-4	
10		200		AL	LQJ-SG-ZT(ZC、ZP)-03-20-4	
11	500	100	150、300	AL	LQJ-SG-ZT(ZC、ZP)-03-10-5	
12		150		AL	LQJ-SG-ZT(ZC、ZP)-03-15-5	
13		200		AL	LQJ-SG-ZT(ZC、ZP)-03-20-5	
14	600	100	150、300、600	AL	LQJ-SG-ZT(ZC、ZP)-03-10-6	
15		150		AL	LQJ-SG-ZT(ZC、ZP)-03-15-6	
16		200		AL	LQJ-SG-ZT(ZC、ZP)-03-20-6	
17	800	100	150、300、600	AL	LQJ-SG-ZT(ZC、ZP)-03-10-8	
18		150		AL	LQJ-SG-ZT(ZC、ZP)-03-15-8	
19		200		AL	LQJ-SG-ZT(ZC、ZP)-03-20-8	

注：AL—铝。

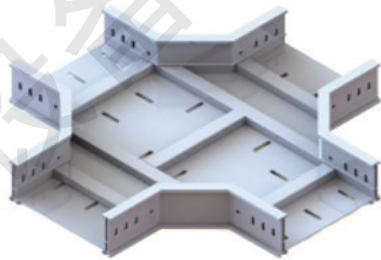
LQJ-SG-ZT/ZC/ZP 双邦工字型水平四通



LQJ-SG-ZT-04型



LQJ-SG-ZC-04型

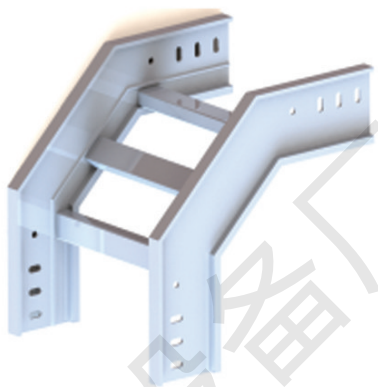


LQJ-SG-ZP-04型

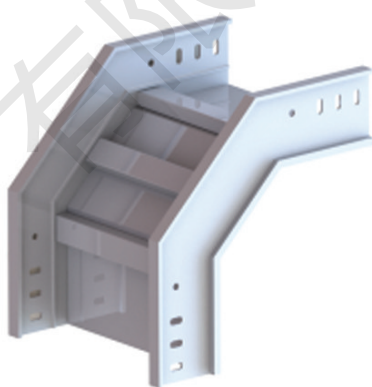
序号	宽度W(mm)	高度H(mm)	转动半径R(mm)	材质	型号	备注
1	100	100	100	AL	LQJ-SG-ZT(ZC,ZP)-04-10-1	
2	200	100	150	AL	LQJ-SG-ZT(ZC,ZP)-04-10-2	
3		150		AL	LQJ-SG-ZT(ZC,ZP)-04-15-2	
4	300	200	150	AL	LQJ-SG-ZT(ZC,ZP)-04-20-2	
5		100		AL	LQJ-SG-ZT(ZC,ZP)-04-10-3	
6	400	150	150,300	AL	LQJ-SG-ZT(ZC,ZP)-04-15-3	
7		200		AL	LQJ-SG-ZT(ZC,ZP)-04-20-3	
8	500	100	150,300	AL	LQJ-SG-ZT(ZC,ZP)-04-10-4	
9		150		AL	LQJ-SG-ZT(ZC,ZP)-04-15-4	
10		200		AL	LQJ-SG-ZT(ZC,ZP)-04-20-4	
11	600	100	150,300,600	AL	LQJ-SG-ZT(ZC,ZP)-04-10-5	
12		150		AL	LQJ-SG-ZT(ZC,ZP)-04-15-5	
13		200		AL	LQJ-SG-ZT(ZC,ZP)-04-20-5	
14	800	100	150,300,600	AL	LQJ-SG-ZT(ZC,ZP)-04-10-6	
15		150		AL	LQJ-SG-ZT(ZC,ZP)-04-15-6	
16		200		AL	LQJ-SG-ZT(ZC,ZP)-04-20-6	
17		100	150,300,600	AL	LQJ-SG-ZT(ZC,ZP)-04-10-8	
18		150		AL	LQJ-SG-ZT(ZC,ZP)-04-15-8	
19		200		AL	LQJ-SG-ZT(ZC,ZP)-04-20-8	

注：AL—铝。

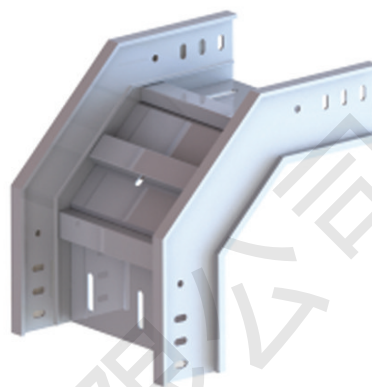
LQJ-SG-ZT/ZC/ZP 双邦工字型垂直上弯通



LQJ-SG-ZT-05A型



LQJ-SG-ZC-05A型

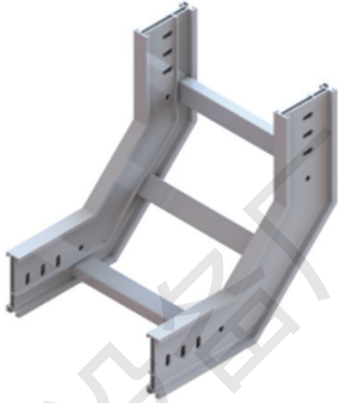


LQJ-SG-ZP-05A型

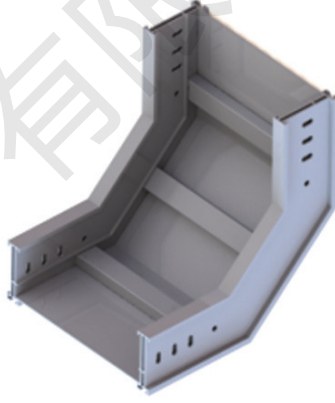
序号	宽度W(mm)	高度H (mm)	转动半径R(mm)	材质	型号	备注
1	100	100	100	AL	LQJ-SG-ZT(ZC、ZP)- 05A-10-1	
2	200	100	150	AL	LQJ-SG-ZT(ZC、ZP)- 05A-10-2	
3		150		AL	LQJ-SG-ZT(ZC、ZP)- 05A-15-2	
4		200		AL	LQJ-SG-ZT(ZC、ZP)- 05A-20-2	
5	300	100	150	AL	LQJ-SG-ZT(ZC、ZP)- 05A-10-3	
6		150		AL	LQJ-SG-ZT(ZC、ZP)- 05A-15-3	
7		200		AL	LQJ-SG-ZT(ZC、ZP)- 05A-20-3	
8	400	100	150、300	AL	LQJ-SG-ZT(ZC、ZP)- 05A-10-4	
9		150		AL	LQJ-SG-ZT(ZC、ZP)- 05A-15-4	
10		200		AL	LQJ-SG-ZT(ZC、ZP)- 05A-20-4	
11	500	100	150、300	AL	LQJ-SG-ZT(ZC、ZP)- 05A-10-5	
12		150		AL	LQJ-SG-ZT(ZC、ZP)- 05A-15-5	
13		200		AL	LQJ-SG-ZT(ZC、ZP)- 05A-20-5	
14	600	100	150、300、600	AL	LQJ-SG-ZT(ZC、ZP)- 05A-10-6	
15		150		AL	LQJ-SG-ZT(ZC、ZP)- 05A-15-6	
16		200		AL	LQJ-SG-ZT(ZC、ZP)- 05A-20-6	
17	800	100	150、300、600	AL	LQJ-SG-ZT(ZC、ZP)- 05A-10-8	
18		150		AL	LQJ-SG-ZT(ZC、ZP)- 05A-15-8	
19		200		AL	LQJ-SG-ZT(ZC、ZP)- 05A-20-8	

注：AL—铝。

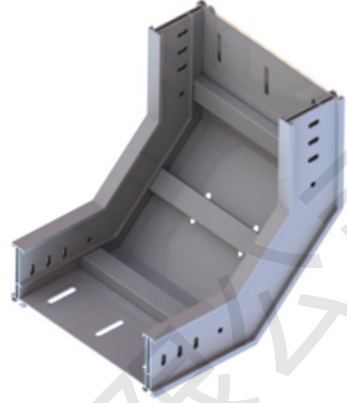
LQJ-SG-ZT/ZC/ZP 双邦工字型垂直下弯通



LQJ-SG-ZT-05B型



LQJ-SG-ZC-05B型



LQJ-SG-ZP-05B型

序号	宽度W(mm)	高度H(mm)	转动半径R(mm)	材质	型号	备注
1	100	100	100	AL	LQJ-SG-ZT(ZC,ZP)-05B-10-1	
2	200	100	150	AL	LQJ-SG-ZT(ZC,ZP)-05B-10-2	
3		150		AL	LQJ-SG-ZT(ZC,ZP)-05B-15-2	
4		200		AL	LQJ-SG-ZT(ZC,ZP)-05B-20-2	
5	300	100	150	AL	LQJ-SG-ZT(ZC,ZP)-05B-10-3	
6		150		AL	LQJ-SG-ZT(ZC,ZP)-05B-15-3	
7		200		AL	LQJ-SG-ZT(ZC,ZP)-05B-20-3	
8	400	100	150、300	AL	LQJ-SG-ZT(ZC,ZP)-05B-10-4	
9		150		AL	LQJ-SG-ZT(ZC,ZP)-05B-15-4	
10		200		AL	LQJ-SG-ZT(ZC,ZP)-05B-20-4	
11	500	100	150、300	AL	LQJ-SG-ZT(ZC,ZP)-05B-10-5	
12		150		AL	LQJ-SG-ZT(ZC,ZP)-05B-15-5	
13		200		AL	LQJ-SG-ZT(ZC,ZP)-05B-20-5	
14	600	100	150、300、600	AL	LQJ-SG-ZT(ZC,ZP)-05B-10-6	
15		150		AL	LQJ-SG-ZT(ZC,ZP)-05B-15-6	
16		200		AL	LQJ-SG-ZT(ZC,ZP)-05B-20-6	
17	800	100	150、300、600	AL	LQJ-SG-ZT(ZC,ZP)-05B-10-8	
18		150		AL	LQJ-SG-ZT(ZC,ZP)-05B-15-8	
19		200		AL	LQJ-SG-ZT(ZC,ZP)-05B-20-8	

注：AL—铝。

方颈螺栓



用途：配套连接片、梯压板 注：SS—不锈钢

序号	名称	规格	材质	备注
1	方颈螺栓	M6*16 M8*20	SS	
2	方颈螺栓	M8*20	SS	
3	方颈螺栓	M8*25	SS	
4	方颈螺栓	M8*30	SS	
5	方颈螺栓	M8*35	SS	

半圆头螺栓



用途：配套接地线

序号	名称	规格	材质	备注
1	半圆头螺栓	M6*16 M8*20	SS	
2	半圆头螺栓	M8*20	SS	
3	半圆头螺栓	M8*25	SS	
4	半圆头螺栓	M8*30	SS	
5	半圆头螺栓	M8*35	SS	

六角螺栓

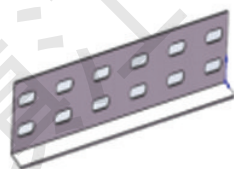


用途：配套接地线、支架

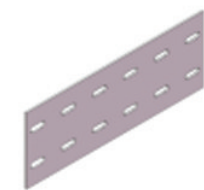
序号	名称	规格	材质	备注
1	六角螺栓	M8 M8*20	SS	
2	六角螺栓	M10	SS	
3	六角螺栓	M12	SS	

连接片

A型

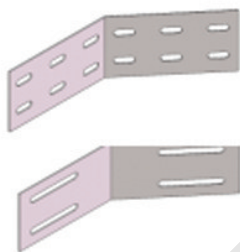


B型



序号	型号	配套高度	H	备注
1	TPC-01A-10	100	根据不 同桥架 类型配 套	L=200
2	TPC-01A-15	150		
3	TPC-01A-20	200		
4	TPC-01B-10	100		
5	TPC-01B-15	150		
6	TPC-01B-20	200		

弯接片



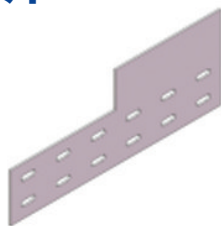
序号	型号	配套高度	H	备注
1	TPC-03-10	100	配套桥架类型	L=300
2	TPC-03-15	150		
3	TPC-03-20	200		

调角片



序号	型号	配套高度	H	备注
1	TPC-04-10	100	配套桥架类型	
2	TPC-04-15	150		
3	TPC-04-20	200		

调高片



序号	型号	配套高度	H	备注
1	TPC-05-10	100	配套桥架类型	L=200
2	TPC-05-15	150		
3	TPC-05-20	200		

调宽片



序号	型号	配套高度	H	备注
1	TPC-06-10	100	配套桥架类型	L=200
2	TPC-06-15	150		
3	TPC-06-20	200		

接地线



序号	型号	配套螺栓	名称	备注
1	JD-01	M6	黄绿线	L=300
2	JD-02	M8	黄绿线	

数字化管理

创新驱动,数字赋能,围绕“数字大全”战略,以客户为中心,全面实施数字化研发设计、数字制造、智慧供应、质量管控、智能维保,为客户提供高品质数字化产品和系统解决方案,助推绿色制造、“双碳”目标的实现。

公司以客户需求为主线,推进数字化战略转型,引入【SAP 管理系统】,推行流程化管理模式,从销售、设计、履约、采购、生产、质量、服务到财务等各个环节实现了业务协同平台,利用信息化工具、数据化管理为每一个项目的履约保驾护航。



数字化制造

公司从传统制造向智能制造转型,通过软、硬件结合,采用智能型激光技术下料、机器人柔性化定制,实现人机料法环的内外互联、所有生产流程与系统互联,信息实时传递,工序间协同制造、精准匹配,颠覆了传统的人工周转、手工匹配的生产方式,快速应对用户的多样化需求。



公司业绩



水电站

长江三峡水电站
黄河小浪底水电站
贵州乌江渡、洪家渡、索风营水电站
贵州北盘江光照水电站
青海拉西瓦水电站
四川雅砻江官地水电站
湖北清江水布垭水电站
新疆车尔臣河大石门水利枢纽工程
越南山萝水电站
赤道几内亚吉布洛水电站
越南同奈水电站
几内亚共和国凯乐水利枢纽项目
埃塞俄比亚吉布水电站项目

.....



核电站

浙江秦山核电站
广东大亚湾核电站
巴基斯坦恰希玛核电站
广东岭澳核电站
连云港田湾核电站
辽宁红沿河核电站
福建宁德核电站
广东阳江核电站
广东台山核电站
广西防城港核电站
广东太平岭核电站
山东石岛湾核电
浙江三澳核电站

.....



石 油 化 工

中海壳牌石化
中海油惠州炼油项目
中石油独山子石化
北京石油陕西延长石油
中石化上海赛科化工
中石化海南炼化
中石化茂名石化
中石化福建炼油
中石化安庆石化
中石化天津石化
中石化武汉石化
中石化杨庄河炼化
中石化石家庄炼化
中石化靖边能源化工
.....



电 子 数 据 中 心

东莞华为团泊洼
合肥京东方
武汉京东方
武汉国家储存器基地
北京市通州区 IDC 数据研发中
苹果中国(贵安)数据中心
成都京东方
重庆京东方智慧电子
西安奕斯伟硅产业基地
福州京东方
北京京东方
合肥鑫晟光电科技
华立微电子 12 英寸先进生产线
蔚海智谷大数据中心
.....



轨道交通

香港地铁
重庆轻轨
深圳地铁一期
成都地铁一号线
天津地铁6号线
上海火车站南站
蠡湖隧道、惠山隧道、无锡金城桥
沪蓉西高速公路
三峡翻坝高速公路
宜巴高速公路
南京禄口机场
北京首都国际机场
乌鲁木齐国际机场
兰州中川机场
哈尔滨太平国际机场
.....



商业建筑

中央电视台
上海金茂大厦
上海新世界广场
上海来福士广场
上海宜家新商场
北京富卓花园广场
南京新世中心
南京国际展览中心
南通市政府大楼
温州市工人文化宫
烟台广电中心大楼
北京燕翔饭店
重庆来福士广场
北京国贸
上海迪士尼乐园
.....

镇江市电器设备厂有限公司



地址：江苏省扬中市新坝镇新中南路66号
销售电话：0511-85123924
客服电话：0511-85120839
邮编：212211
网址：www.daqo.com