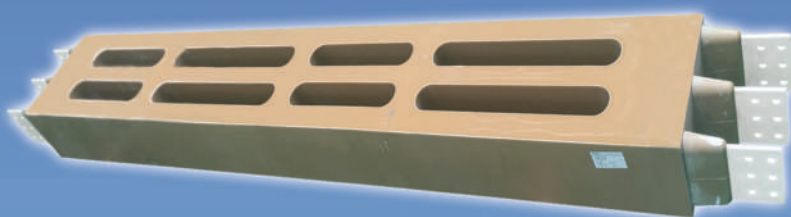




全浇注母线

Fully-poured Busbar



江苏大全封闭母线有限公司

JIANGSU DAQO ENCLOSED BUSBAR SYSTEMS CO.,LTD.



公司简介

Company Profile

江苏大全封闭母线有限公司创办于1994年,隶属于大全集团有限公司。

大全集团是从事高低压成套电器、智能元器件、轨道交通设备、新能源(多晶硅、太阳能电池、组件及接入系统)等产业的国家级大型企业集团,在江苏扬中市、南京江宁开发区、重庆万州区、新疆石河子建有四大生产基地。

大全是国家创新型企业、国家重点高新技术企业、国家科技部863计划成果产业化基地、国家863计划CIMS示范企业、中国机械工业100强企业和中国电气工业领军企业。拥有国家级博士后科研工作站、院士工作站、国家能源新能源接入设备研发中心、国家级企业技术中心、国家级电气检测站,科技研发能力和技术装备水平居于国内同行业前列。

大全封闭母线公司主营大型电站大电流封闭母线及其附属设备,是集产品研发、设计、制造、销售于一体的专业封闭母线制造商。公司生产规模、产品产量、产品质量均居行业领先水平。

公司已为国内外不同容量机组的水电、火电、核电机组及抽水蓄能电站配套设计制造封闭母线千余套,是三峡工程(32x840MW)封闭母线产品优质供货商,产品通过荷兰KEMA型式试验认证。公司以优异的设计、优秀的质量、优质的服务而闻名于同行业,取得了骄人的业绩,公司先后获得华能集团、三峡集团优质供应商荣誉。

我公司坚持以打造“知名封闭母线制造企业”为发展战略,以质量和诚信为本积极开拓国际市场,产品已经远销全球六大洲50多个国家和地区,包括美国、澳大利亚、新加坡、墨西哥、新西兰、印度、土耳其、越南、缅甸、沙特等国家。与国外电气总承包公司、电力公司建立了长期的战略合作关系。





» 研发背景

传统共箱母线在实际运行中主要问题有：在潮湿多雨天气时，停电母线绝缘电阻大幅下降，严重影响母线的送电运行；温差较大或潮湿天气时，室内段母线表面及绝缘固定隔板上易结露，曾引发闪络故障；母管热缩套与绝缘固定隔板接触处易发生磨损、老化现象，导致绝缘性能下降；隔板表面脏污受潮，运行中产生爬电现象，引发多次相间短路、接地故障。为消除共箱母线故障对高压厂变带来较大冲击，我公司自主研发了全绝缘浇注母线。

该浇注母线是一种全封闭型母线，其结构为将三相圆角矩形铜排垂直放置在模具内，然后用绝缘材料将其在模具内真空浇注成一体。同其他类型封闭母线一样，它可预制标准直线段、90度弯段、T型接头、热膨胀补偿元件、盘接头（专门用于开关柜、变压器衔接的部件）等。全浇注母线导体外包的绝缘材料为火山岩无机矿物质与适量的树脂混合物，具有绝缘性能良好、散热好、外形尺寸小、占用空间少、安装简便适应现场运行环境、免维护等特点；另外由于浇注母线具有防火、防爆、防水、防腐的优点，可适用于煤矿、化工厂、沿海地区等各种环境恶劣的场合。





» 全浇注母线的优点和选型

1、全浇注母线的优点

防火：

全绝缘浇注母线的绝缘材料为环保型阻燃等级 UL94-V0 级；可在 750℃ 的火焰中工作 90min 以上，保持线路不中断，而且绝缘树脂不含卤素，高温时不会释放有害气体，可应用于消防安全高要求场合。

防水：

全绝缘浇注母线采用复合绝缘材料整体浇注，段间连接采用现场浇注，母线安装完毕后，系统防护等级可达 IP68，可适用于户外高潮湿、电缆沟等恶劣环境。

防爆：

整体浇注后的绝缘层防护等级高，可隔绝带电部件接触到可燃性气体。

防腐：

全绝缘浇注母线的绝缘材料耐受各类酸碱类物质或油脂、液体的腐蚀性佳、抗霉菌，可在高污染、高腐蚀环境下长期安全运行。

整体机械强度高、防撞性佳：

固化后的复合绝缘材料具有低应力，优良的耐冲击特性，机械强度高、耐磨，产品防撞等级高达 IK10。

体积小、便于布置及安装：

全绝缘浇注母线结构紧凑，其体积仅为传统空气绝缘型母线的 17%，占据空间小，现场布置方便，按照具体工程制作成相应直线段、转弯段、T 接段及盘头等发至现场，现场安装方便。

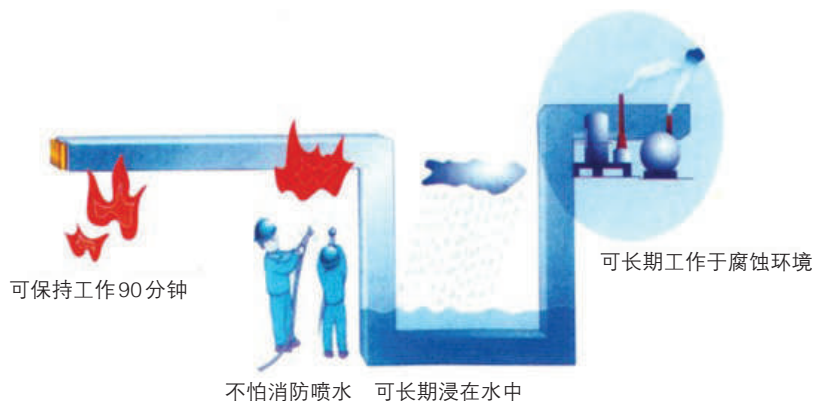
散热性佳、耐老化、防开裂：

复合绝缘材料采用火山岩与特种树脂按最佳配方及特殊工艺真空混合浇注而成，导热系数高、散热性佳；

独特的复合绝缘材料配方设计确保绝缘材料热膨胀系数与导体基本一致，有效防止绝缘体开裂。

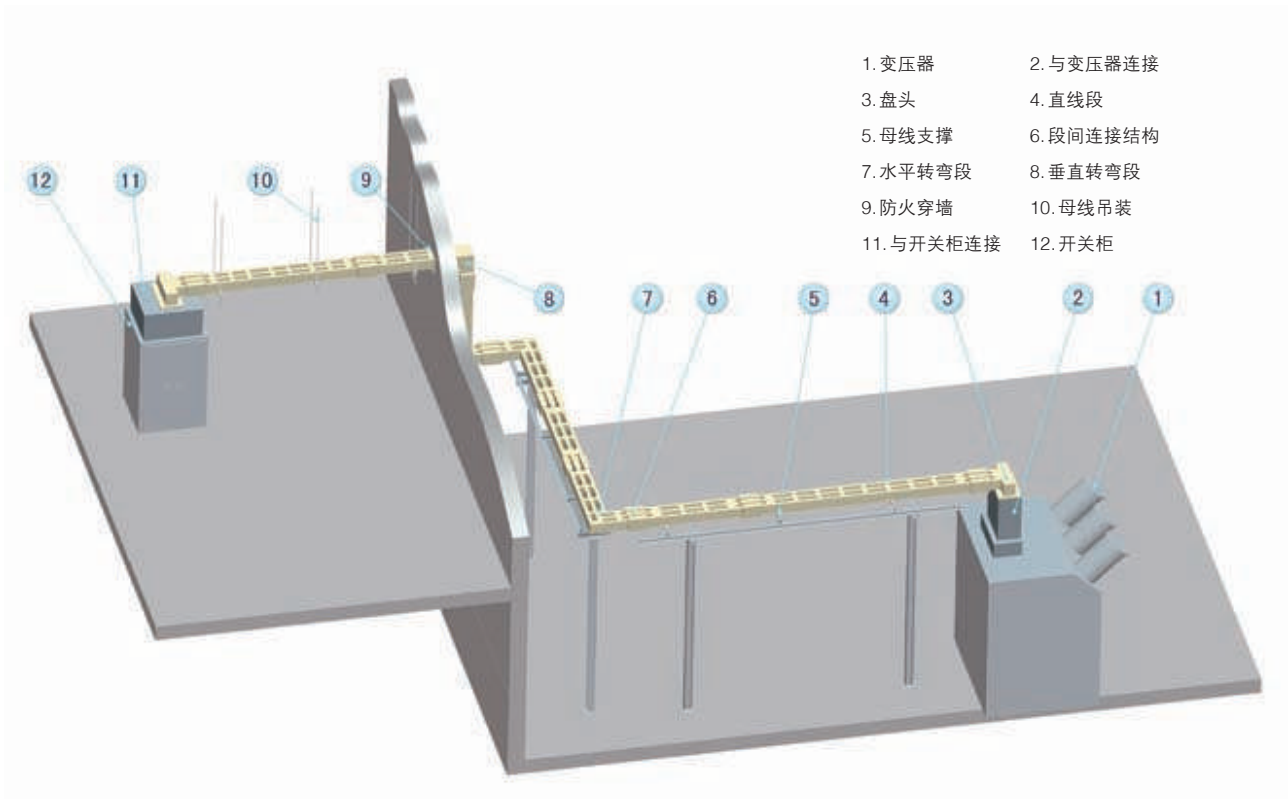
免维护：

产品一经运行、可终生免维护。

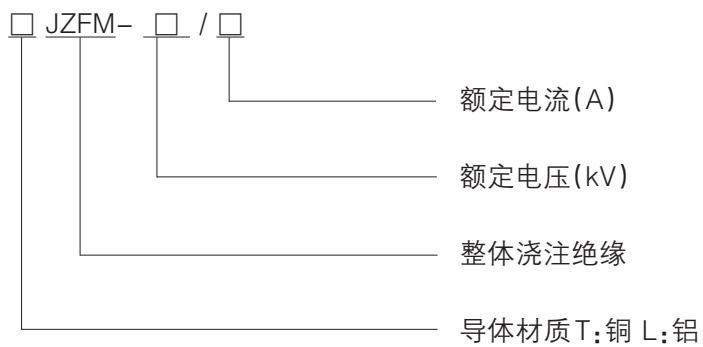




2、全浇筑母线的布置及型号



3、产品型号

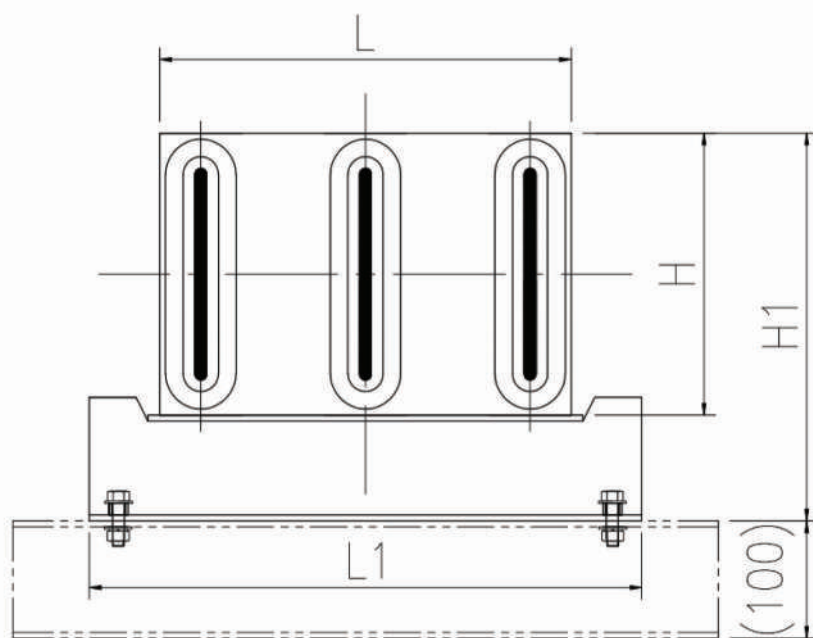




通用技术参数

适用标准	IEC、GB
额定电压	1-17.5kV
额定电流	1000-6300A
频率	50/60HZ
额定短时耐受电流	50kA/4s
导体温升	≤50K
防护等级	IP68
防撞等级	IK10
局放	<20PC (1.1Um)
绝缘材料	树脂复合材料
绝缘耐热等级	B级(130)
颜色	石灰色(近似RAL7032)或指定色

技术数据





1kV-3kV 浇注母线

额定电流 (A)	导体材质	截面尺寸 (L*H mm)	L1*H1 (mm)	重量 (Kg/m)
1000	铜	140*120	250*170	40
	铝	140*140	250*190	35
1250	铜	140*140	250*190	50
	铝	140*160	250*210	40
1600	铜	140*160	250*210	55
	铝	140*190	250*240	45
2000	铜	140*190	250*240	65
	铝	140*240	250*290	60
2500	铜	140*220	250*270	75
	铝	140*260	250*310	65
3200	铜	140*260	250*310	90
	铝	140*380	250*430	90
3500	铜	140*320	250*370	110
	铝	140*400	250*450	100
4000	铜	140*380	250*430	125
	铝	140*440	250*490	110
4500	铜	140*400	250*450	135
	铝	140*480	250*530	120
5000	铜	140*440	250*490	150
5500	铜	140*480	250*530	160
6300	铜	140*520	250*570	180

*该表是在环境温度40℃,海拔2000m以下的选型。

*如有特殊规格的要求,欢迎与我公司联系。

*本公司产品不断改善,规格修改恕不另行通知,订货前请与我公司联系



6.3kV-17.5kV 浇注母线

额定电流 (A)	导体材质	截面尺寸 (L*H mm)	L1*H1 (mm)	重量 (Kg/m)
1000	铜	350*120	470*210	50
	铝	350*140	470*230	50
1250	铜	350*140	470*230	60
	铝	350*160	470*250	56
1600	铜	350*160	470*250	70
	铝	350*180	470*270	65
2000	铜	350*180	470*270	85
	铝	350*200	470*290	71
2500	铜	350*200	470*290	97
	铝	350*220	470*310	80
3200	铜	350*240	470*330	115
	铝	350*360	470*450	125
3500	铜	350*240	470*330	110
	铝	350*360	470*450	130
4000	铜	350*360	470*450	160
	铝	350*420	470*510	150
4500	铜	350*360	470*450	170
	铝	350*440	470*530	160
5000	铜	350*400	470*490	195
5500	铜	350*420	470*510	205
6300	铜	350*480	470*570	240

*该表是在环境温度40℃,海拔2000m以下的选型

*额定电压10kV(含)以下可不加外壳,但10kV以上需要加装外壳保护

*本公司产品不断改善,规格修改恕不另行通知,订货前请与我公司联系

*另有特殊规格的要求,也欢迎与我公司联系



与其他类型母线优势比较

以 10kV3150A 为例

母线类型	外形尺寸 (mm)	优点	缺点
全绝缘浇注母线	350 × 240	1. 防护等级高； 2. 占据空间小； 3. 免维护； 4. 适合各种安装环境。	1. 对绝缘材料技术及浇注工艺要求较高；
共箱母线	900 × 560	1. 加工及现场安装方便。	1. 母线密封性能差,安全性低； 2. 检修及维护工作量大；
小离相母线	1850 × 450	1. 造价低； 2. 加工较方便； 3. 防护等级较共箱高,需配置防潮结露装置。	1. 占据空间大,现场布置困难； 2. 现场安装需焊接； 3. 检修及维护工作量大；
电缆母线	790 × 400	1. 检修维护量小,安全性高。	1. 造价高； 2. 现场敷设工作量大；



» 部分型式试验报告

报告编号: 160251-S

MA 2014202576Z
CNAS 17102
AL
实验室名称: 国家电器产品质量监督检验中心
Lab Name: China National Center for Quality Supervision and Test of Electrical Apparatus Products
No. 160251-S

检验 (试验) 报告 Test Report

委托单位: 江苏大全封闭母线有限公司
Client:
产品名称: 浇注母线
Name of Product:
产品型号: JZFM-10KV/3200A
Product Type:
检验类别: 型式试验
Test Category:

本实验室对出具的检验 (试验) 结果负责, 未经实验室书面同意, 不得部分地复制本报告。
The laboratory is responsible for the inspection (Test) results. The report shall not be reproduced except in full, written approval of the laboratory.

第1页 共23页 10KV/3200A I母线	第2页 共23页 10KV/3200A II母线	第3页 共23页 10KV/3200A III母线	第4页 共23页 10KV/3200A IV母线	第5页 共23页 ZFM-10KV/3200A 浇注母线	第6页 共23页 10KV/3200A 浇注母线	第7页 共23页 10KV/3200A 浇注母线	第8页 共23页 10KV/3200A 浇注母线	第9页 共23页 10KV/3200A 浇注母线
-------------------------------	--------------------------------	---------------------------------	--------------------------------	------------------------------------	--------------------------------	--------------------------------	--------------------------------	--------------------------------

报告编号: 160251-S 国家电器产品质量监督 检验中心 检验报告 JZFM-10KV/3200A 浇注母线 试验日期: 2016-03-04	第10页 共23页 10KV/3200A I母线	第12页 共23页 10KV/3200A II母线	第13页 共23页 10KV/3200A III母线	第14页 共23页 10KV/3200A IV母线	第17页 共23页 10KV/3200A 母线	第18页 共23页 10KV/3200A 母线	第19页 共23页 10KV/3200A 母线
---	--------------------------------	---------------------------------	----------------------------------	---------------------------------	-------------------------------	-------------------------------	-------------------------------

1. 检验情况

序号	检验过程	执行情况
1	相应的标准检验工具是否通过校准合格证的检查。	/
2	检验器具是否经校准合格, 且校准合格的工具输入至设备电部分小票保障有效期。	/
3	定检合格有效期内。	/
4	检验器具的绝缘性能是否满足试验要求, 试验前经校准合格。	/
5	试验器具是否对试验设备的安全造成影响。	/
6	试验器具是否对试验设备的安全造成影响。	/
7	试验器具是否对试验设备的安全造成影响。	/

2. 检验结论:
符合规定 IPX3 防护等级要求。

注: 试验时试验器具均合格。



» 部分现场照片



» 公司部分业绩

序号	单 位	额定电压	额定电流	运行日期
1	广东自动化电气集团有限公司	3kV	1250A 1600A	2011.3
2	上海至讯数据科技有限公司	7.2kV	2500A	2012.1
3	陕西煤化 100 万吨二甲醚一期	7.2kV	2500A	2012.2
4	新疆寰球工程天津路东区配电设施改扩建项目	7.2kV	1600A 3500A	2012.12
5	山东永喜船业有限公司	4kV	2000A 3150A	2012.6
6	湖南省湘潭电机厂	7.2kV	2000A	2012.7
7	常州现代传媒中心综合机电安装工程	5kV	4000A	2013.3
8	北京市轨道交通指挥中心工程	3kV	2000A 4000A	2013.12
9	南京豪澜科技实业有限公司	3kV	3200A	2014.5
10	盛隆电气集团电力工程有限公司项目	5kV	4000A	2014.12
11	宁夏晟晏实业集团能源循环经济有限公司	10kV	2500A 3200A	2015.10
12	山东新茂投资有限公司俄罗斯电厂项目	3kV	2000A 4000A	2016.10

www.daqo.com
800-828-0188



欲知详细资料请登陆大全网站www.daqo.com
或通过手机扫描二维码直接登陆官网

2019年6月印制



江苏大全封闭母线有限公司

JIANGSU DAQO ENCLOSED BUSBAR SYSTEMS CO.,LTD.

地址：江苏省扬中市新坝科技园区大全路66号

电话：0511-88227809 传真：0511-88227828

网址：www.daqo.com

Add: No.66, Daqo Road, Collection Tech. Park, Xinba,
Yangzhong City, Jiangsu Province.

Tel: 0511-88227809 Fax: 0511-88227828

E-mail: busbar@daqo.com

本资料由江苏大全封闭母线有限公司印制，仅用于说明本公司的相关信息。我公司随时可能因技术升级或采用更新的生产工艺而改进画册有关内容，或对本画册的制作错误及不准确的信息进行必要的修改，恕不另行通知。